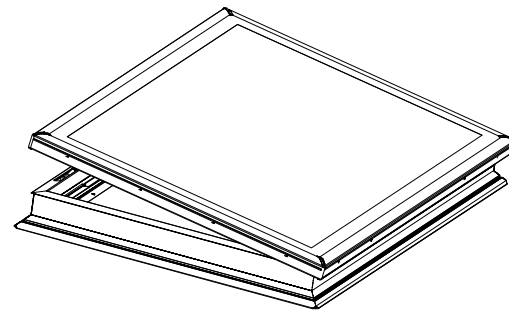
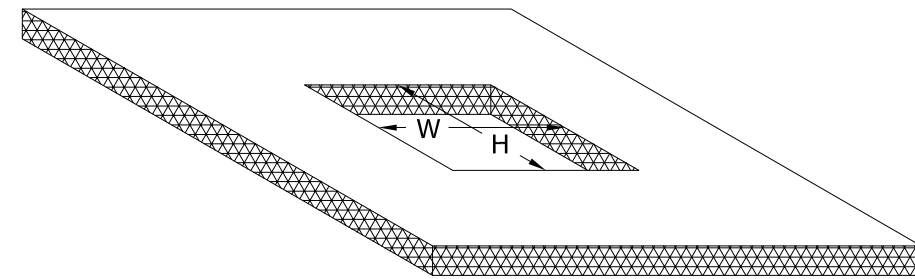


CFP (fiksni prozor)



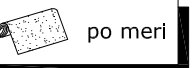
CVP (prozor sa otvaranjem)



CFP
5°-15°



CVP
5°-15°



po meri



ZCE

dimenzije otvora u krovu = W x H

600 x 600
600 x 900
800 x 800
900 x 900
900 x 1200
1000 x 1000
1000 x 1500
1200 x 1200

ravno staklo

krovni pokrov

toplinska izolacija

produžetak okvira ZCE

unutarnja obloga

150 mm

90mm

5°

W x H (konstrukcijski otvor u krovu)

90mm

krovni pokrov

daske

prostor za provjetranje konstrukcije

toplinska izolacija

unutarnja obloga

paropropusna folija - - - - -

parna brana - - - - -

Ovaj crtež je dio usluge i ne smije se reproducirati, umnožavati, objavljivati ili koristiti u bilo koje druge svrhe bez pismenog dopuštenja tvrtke VELUX.

Željeli bismo naglasiti kako sve mjere sa ovog crteža trebaju biti provjerene na samom gradilištu. Ovim crtežom VELUX nudi samo ideju i u konačnici ne može utjecati na kvalitetu stvarne izvedbe na krovu.

VELUX krovni prozor s ravnim staklom CFP (fiksni prozor) i CVP (prozor sa otvaranjem) za ravni krov.

Format: A3
Mjerilo: 1:5 / 1:20

VELUX

VELUX Hrvatska d.o.o.
TEHNIČKI ODJEL
Avenija Večeslava Holjevca 40
10010 ZAGREB
VELUX-HR@VELUX.com

crtež: CFP/CVP_ISD_2093